

Sistema Vía Radio

ESSER

by Honeywell

Características



- Supervisión automática de todos los sensores y estado de baterías
- Microprocesador integrado con contador de eventos de fuego, fallo y tiempo de operación
- Compatibilidad con cualquier sensor de la serie IQ8 (con o sin dispositivo de alarma)
- Comunicaciones mediante "dual band" dos frecuencias con 24 canales para asegurar las comunicaciones RF
- Homologación CPD EN54-17 /-18 /-25

Las nuevas necesidades constructivas exigen de los diferentes sistemas nuevas soluciones, distintas a las soluciones tradicionales para conseguir de los sistemas una completa adaptación.

Es el caso de edificios con características constructivas especiales antiguos/históricos, instalaciones móviles o instalaciones temporales.

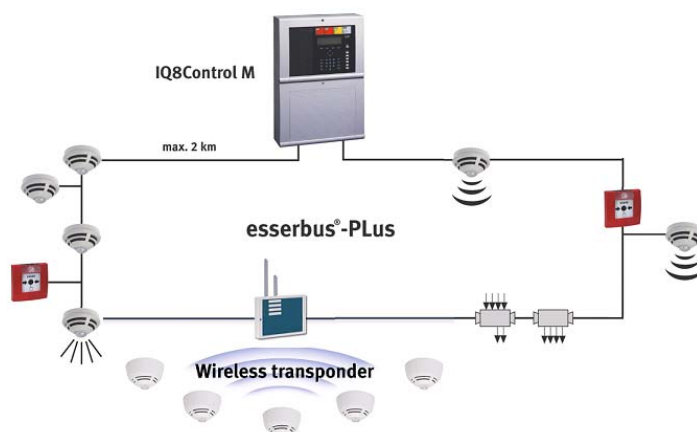
Información general

Para garantizar la fiabilidad del sistema, el sistema incorpora comunicación mediante banda dual admitiendo hasta 16 canales en 433Mhz y 8 canales en 868MHZ.

Mediante bases vía radio, el sistema permite conectar cualquier detector del sistema pulsadores IQ8, Módulos Tal IQ8, Detectores IQ8 o equipos con sonido IQ8Quad e IQ8 Alarm (Solo en base universal con su accesorio de montaje).

El sistema identifica todos los elementos como usuarios de bus, con todas las características intrínsecas, en el programa de puesta en marcha Tools 8000. De esta manera, la tecnología es totalmente transparente para el usuario.

La vida útil de las baterías asegura funcionamiento ininterrumpido de los equipos de al menos 3 años. El panel indicará el cambio de baterías con suficiente antelación, cuando se precise.



La gama

El sistema está basado en un transponder RF para conexión a Esserbus hasta un número máximo de 10 por lazo. El transponder RF puede gestionar 32 bases vía radio, a las que es posible instalar cualquier detector de la serie IQ8 sin dispositivo de alarma. Así mismo, también es posible disponer de bases para conexión de pulsadores vía radio. También es posible instalar un transponder de base para conexión al lazo, con lo que es posible añadir hasta 10 dispositivos vía radio a un lazo ya operativo, simplemente insertando el transponder de base en cualquiera de las bases de detectores IQ8.

Puesta en marcha

Mediante el software de programación y puesta en marcha Tools 8000, es posible identificar desde el estado de la señal RF recibida hasta el estado de cualquiera de las cámaras de cualquier detector. Así mismo, es posible realizar labores de mantenimiento conociendo el estado de todas las cámaras de los elementos.

Datos técnicos



Tipo	Transponder RF	Trans.Base RF	Base RF (Detector sin sonido)	Base universal RF
Referencia	805595.10	805594.10	805593.10	805601.10(Rojo) 805602.10 (Blanco)
Tensión de funcionamiento	9-30Vdc ext.	4 x baterías 3,6V Litio	4 x baterías 3,6V Litio	4 x baterías 3,6V Litio
Vida útil de las baterías	-	3 años min.	3 años min.	3 años min.(S/Eq.y pruebas sonido/flash)
Corriente en reposo/Alarma	Máximo 17/18mA	400 µA/2.5mA máx.	50 µA	30 µA
Rango alcance en interior	30m aprox.	20m aprox.	30m aprox.	30m aprox.
Rango alcance en exterior	300m aprox.	200m aprox.	300m aprox.	300m aprox.
Temperatura de funcionamiento	-5°C a 55°C	-5°C a 55°C	-5°C a 55°C	-5°C a 55°C
Temperatura de almacenamiento	-10°C a 60°C	-20°C a 60°C	-20°C a 60°C	-20°C a 70°C
Humedad Ambiental	95%máx. no cond.	95%máx. no cond.	95%máx. no cond.	95%máx. no cond.
Índice de protección	IP42	IP42	IP42	IP42
Color	Blanco, similar a RAL 9010	Blanco, similar a RAL 9010	Blanco, similar a RAL 9010	Red, similar a RAL 9010
Peso	250g aprox.	350g aprox.	315g aprox.	285g aprox.
Dimensiones mm	200a x 144h x 39f (h=280mm c/antenas)	135Ø x 49h (h=88mm c/det.)	135Ø x 48h (h=88mm c/det.)	135x135 x 20h
Especificaciones	0786-CPD-20621	0786-CPD-20620	0786-CPD-20622	0786-CPD-20623
Accesorios				
Baterías	Set de pilas de repuesto (4 x 3.6V Litio)		805597	
Adaptador puls. compacto	Marco inst. pulsador compacto en 805601		704967 (Rojo)	
Adaptador Det. IQ8Quad	Marco inst. detector en 805601		805604 (Blanco)	
Adaptador Sirena IQ8Alarm	Marco inst. sirena IQ8Alarm en 805601		805603 (Rojo)	

Honeywell Life Safety Iberia

Delegación Este: Avda. Conflent 84, Nave 23, Pol. Ind. Pomar de Dalt. 08916 Badalona BARCELONA
Tel. : 93 497 39 60 Fax: 93 465 86 35

Delegación Centro: Avda. Severo Ochoa, 39 Local C PAE Casablanca II 28100 Alcobendas MADRID. Tel. 911314800 Fax 911314899

Delegación Sur: C/ Comercio, 51 2º Pl. Edif. Hermes II Pol. Ind. PISA 41927 Mairena SEVILLA Tel 95/4187011 Fax 95/5601234

Delegación Norte: C/ Artatza, 7 bajos, Edificio Gobelas. 48940 Leioa - BIZKAIA Tel.: 944802625 Fax: 944801756

Delegación Portugal: Rua Neves Ferreira, 12-A; 1170-274 Lisboa PORTUGAL Tel.: 00 351 21 816 26 36 Fax: 00 351 21 816 26 37